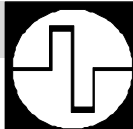
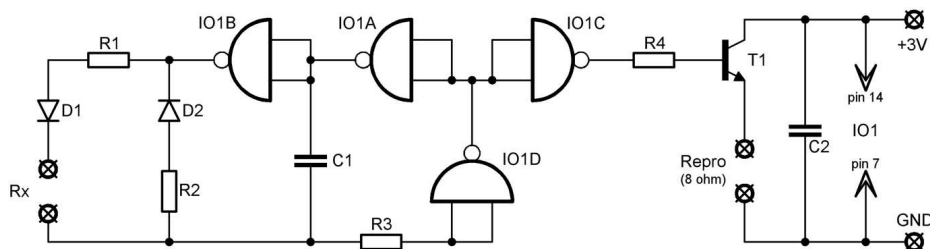


Akustická skúšačka odporu



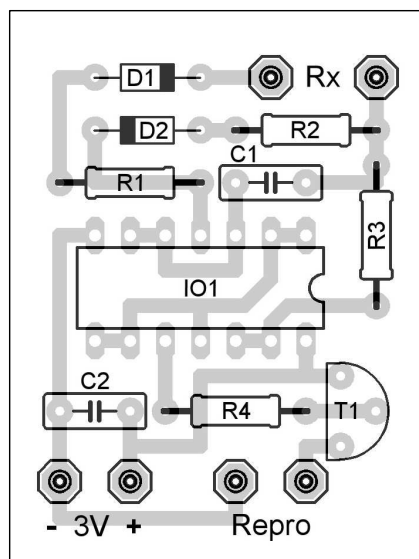
Slovenská
spoločnosť
elektronikov
www.skse.sk

Stavebnica predstavuje jednoduchý obvod akustickej skúšačky, ktorá dokáže podľa výšky tónu indikovať odpor od 0Ω (skrat) až po niekoľko $M\Omega$. Takisto sa dajú testovať P-N priechody na diódach a tranzistoroch. Vďaka akustickej indikácii je možné plne venovať svoju pozornosť na merané zapojenie. Obvod je určený pre batériové napájanie 3V a vyznačuje sa veľmi malým kludovým odberom (pod $1\mu A$), čo umožňuje jeho trvalú prevádzku bez použitia vypínača. Namiesto malého reproduktora je možné použiť aj piezo menič.



Zoznam súčiastok

R1	330 Ω
R2	560 Ω
R3	2M2
R4	1k2
C1,C2	100nF
D1,D2	1N4148
T1	BC547
IO1	CMOS 4011 (alebo 4001)

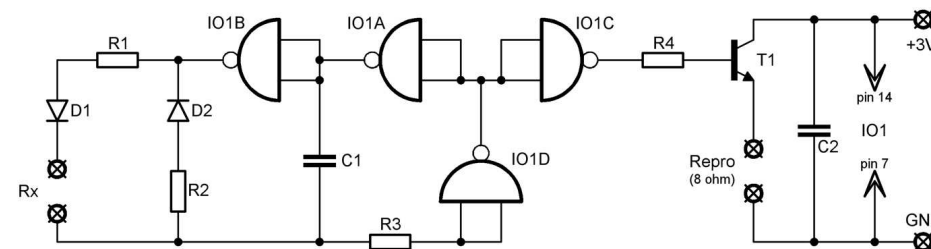


Akustická skúšačka odporu



Slovenská
spoločnosť
elektronikov
www.skse.sk

Stavebnica predstavuje jednoduchý obvod akustickej skúšačky, ktorá dokáže podľa výšky tónu indikovať odpor od 0Ω (skrat) až po niekoľko $M\Omega$. Takisto sa dajú testovať P-N priechody na diódach a tranzistoroch. Vďaka akustickej indikácii je možné plne venovať svoju pozornosť na merané zapojenie. Obvod je určený pre batériové napájanie 3V a vyznačuje sa veľmi malým kludovým odberom (pod $1\mu A$), čo umožňuje jeho trvalú prevádzku bez použitia vypínača. Namiesto malého reproduktora je možné použiť aj piezo menič.



Zoznam súčiastok

R1	330 Ω
R2	560 Ω
R3	2M2
R4	1k2
C1,C2	100nF
D1,D2	1N4148
T1	BC547
IO1	CMOS 4011 (alebo 4001)

